



Drucktaster im Ex e/t Gehäuse
Push button with Ex e/t enclosure



Drucktaster als Gerät verwendet
Push button used as a device

Der Drucktaster Typ AB1-D3 dient zur Steuerung von Maschinen und Anlagen in explosionsgefährdeten Bereichen der Zonen 1/2 und Zonen 21/22.

Der hohe IP Schutzgrad, sowie das korrosionsbeständige Edelstahlgehäuse garantieren eine lange Lebensdauer auch unter aggressiven Umgebungsbedingungen. Durch die besonders flache Bauform und den abgerundeten Kanten bietet der Drucktaster wenig Angriffsfläche für äußere Beschädigungen und Schmutzablagerungen.

CONNECT and ACT - Durch die Zulassung als Gerät kann der Drucktaster ohne weitere Abnahme in die Front einer Maschine in der Ex-Zone verbaut werden. Die geringe Einbautiefe ermöglicht einen besonders platzsparenden Einsatz.

Ebenfalls ist der Drucktaster geprüft, um in bescheinigten Steuerstellen der Zündschutzart Ex e und Ex t verbaut zu werden.

Im Lieferumfang enthalten ist eine Befestigungsmutter aus Kunststoff, sowie farbige Einlegeschilder in rot, gelb, grün, weiß und schwarz.

The push button type AB1-D3 is used to control machines and systems in hazardous areas of zone 1/2 and zone 21/22.

The high degree of IP protection and the corrosion-resistant stainless steel housing guarantee a long service life, even under aggressive environmental conditions.

Due to the particularly flat design and the rounded edges, the push button offers little surface for external damage and dirt deposits.

CONNECT and ACT - Due to the approval as a device, the push button can be installed in the front of a machine in the Ex zone without further certification. The low installation depth enables a particularly space-saving use.

The push button has also been tested in order to be installed in certified control panels of types of protection Ex e and Ex t.

The scope of delivery includes a plastic lock nut and colored insert labels in red, yellow, green, white and black.

Edelstahl Befehlsgeräte Stainless Steel Control Devices

Wir bringen Ihre Ideen in den Ex-Bereich!
We customize your ideas for the hazardous area!



Technische Daten

Explosionsschutz	
Zündschutzart:	II 2G Ex db eb IIC T6 Gb II 2D Ex tb IIIC T85°C Db
Zertifikat:	IBExU 22 ATEX 1083 X
Umgebungstemperatur:	-20° C ... +60° C

Elektrische Daten

Nennspannung:	24 V DC schutzisoliert
Nennstrom:	max. 1 A
Elektrische Lebensdauer:	6,0 E + 03 (230 V AC 1 A) 5,0 E + 04 (30 V DC 1 A)

Typ AB1-D3-03* (1 Wechsler)**

Anschlussleitung:	3 x 0,5 mm ² Ø 5,4 mm
Elektrischer Anschluss:	(1) Braun = com (2) Schwarz = Öffner (3) Grau = Schließer

Typ AB1-D3-06* (2 Wechsler)**

Anschlussleitung:	6 x 0,5 mm ² Ø 6,9 mm
Elektrischer Anschluss:	(1) + (4) = com (2) + (5) = Öffner (3) + (6) = Schließer

Mechanische Daten

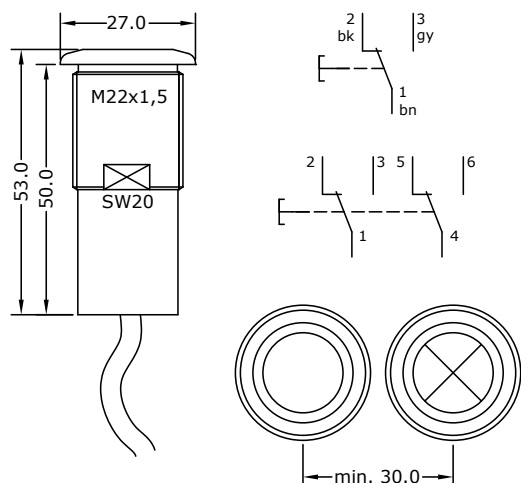
Werkstoff Gehäuse:	Edelstahl 1.4305
Mech. Lebensdauer:	1,0 E + 08 Schaltspiele
Dichtung:	EPDM
Schutzart:	IP 65
Schlagfestigkeit:	7 Nm
Befestigungsbohrung:	22,0 ... 22,3 mm / M22 x 1,5
Anzugsdrehmoment:	8 Nm
Gehäusewandstärke:	1,0 ... 15,0 mm

Logistische Daten

Gewicht:	150 gr (1,5 m)
Warennummer:	8536 5007

Zubehör

Beschreibung	Art.-Nr.
Erdungsset (Lasche und Mutter)	216742
Verschlusselement M22 x 1,5	216751



Technical Data

Explosion Protection	
Type of protection:	II 2G Ex db eb IIC T6 Gb II 2D Ex tb IIIC T85°C Db
Certificate:	IBExU 22 ATEX 1083 X
Ambient temp.:	-20° C ... +60° C

Electrical data

Operating voltage:	24 V DC double insulated
Current consumption:	max. 1 A
Electric life:	6.0 E + 03 (230 V AC 1A) 5.0 E + 04 (30 V DC 1A)

Typ AB1-D3-03* (1 CO)**

Flying lead:	3 x 0.5 mm ² Ø 5.4 mm
Electrical connection:	(1) brown = com (2) black = NC (3) grey = NO

Typ AB1-D3-06* (2 CO)**

Flying lead:	6 x 0.5 mm ² Ø 6.9 mm
Electrical connection:	(1) + (4) = com (2) + (5) = NC (3) + (6) = NO

Mechanical data

Material housing:	Stainless steel 1.4305
Mechanical life:	1.0 E + 08 switching cycles
Sealing:	EPDM
Protection:	IP 65
Impact resistance:	7 Nm
Mounting hole:	22.0 ... 22.3 mm / M22 x 1.5
Torque:	8 Nm
Housing thickness:	1.0 ... 15.0 mm

Logistic data

Weight:	150 gr (1.5 m)
Tarif code:	8536 5007

Accessories

Description	Order no.
Earthing set (earth lug + nut)	216742
Stopping plug M22 x 1.5 VA	216751

Auswahltable / Selection chart

Schaltfunktion switch type	Kennz. Code	Leitungslänge Cable length	Kennz. Code
1 Wechsler / 1 CO	3	1,5 m / 1.5 m	1
2 Wechsler / 2 CO	6	3 m	2
		5 m	3
		10 m	4
Type AB1-D3-0	<input type="checkbox"/>	02	<input type="checkbox"/> 0