

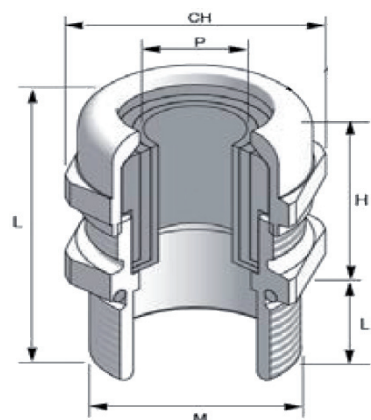
Technische Daten:

Material:	Messing vernickelt (Standard) Edelstahl auf Anfrage
Dichtung:	Silikon (Standard)
Gewindeart:	Metrisch oder NPT
Zertifikat:	IMQ 11 ATEX 038 X EAC bescheinigt
Zündschutzart:	II 2G Ex e IIC Gb II 2G Ex d IIC Gb II 2D Ex tb IIIC Db
Schutzart:	IP66/68 (EN 60529)
Einsatztemperatur:	-60°C...+180°C



Beschreibung:

Die Kabeleinführungen vom Typ BU sind geeignet für die Verwendung an Geräten in den Zündschutzarten „druckfeste Kapselung“, „erhöhte Sicherheit“ sowie an staubgeschützten Gehäusen. Sie überzeugen durch einen weiten Klemmbereich sowie einen Einsatztemperaturbereich von -60°C bis +180°C. Die Kabeleinführungen sind in Messing vernickelt und Edelstahl mit metrischen oder NPT Gewinden lieferbar.



Metrisches Gewinde	Artikel Nummer	Größe H / L1 in mm	CH Körper	CH Mutter	Ø Kabel außen	NPT Gewinde	Artikel Nummer
					P		
M 16	104454	24 / 16	22	22	3 - 12	3/8"	104465
M 20	104403	24 / 16	22	22	3 - 12	1/2"	104212
M 20	104455	29 / 16	28	28	10 - 16	1/2"	104466
M 25	104404	24 / 16	28	28	10 - 18	3/4"	104467
M 25	104456	34 / 16	35	35	14 - 20	3/4"	104468
M 32	104457	27 / 16	35	35	14 - 24	1"	104213
M 32	104458	37 / 16	45	45	22 - 28	1"	104469
M 40	104459	27 / 18	45	45	22 - 32	1 1/4"	104470
M 40	104460	37 / 18	50	50	26 - 34	1 1/4"	104471
M 50	104461	28 / 18	55	50	26 - 35	1 1/2"	104472
M 50	104462	45 / 18	55	58	35 - 44	1 1/2"	104473
M 63	104463	35 / 18	68	58	35 - 45	2"	104474
M 63	104464	44 / 18	75	80	45 - 57	2"	104475

Weitere Größen auf Anfrage