

Technische Daten

Material: Gehäuse: Aluminium rot
mit Bruchglasscheibe
Kette u. Hammer: Edelstahl

IP Schutz: max. IP 65

Zündschutzart: II 2G Ex d IIC T6 / T4Gb
II 2D Ex tb IIIC T85/135°C Db

Zertificate: BVI 15 ATEX 0020
IECEX EPS 14.0104

Einsatztemperatur: -20°C bis +40°C
erweitert: -50°C bis +80°C

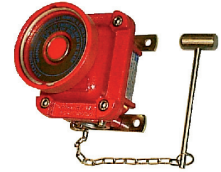
Gewicht: 1,05kg

Schaltkontakte: 1S/1Ö

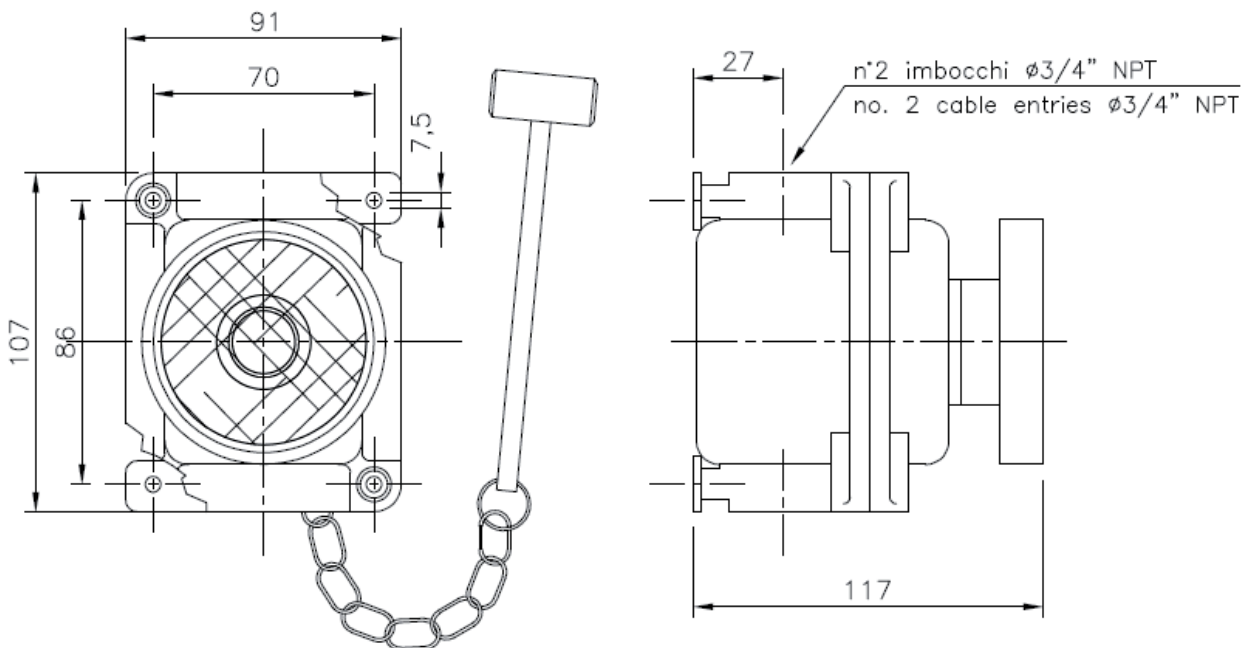
Gewinde: 2 x 3/4" NPT für
Kabelverschraubungen

Beschreibung

Die druckfesten Brandmelder vom Typ EFD1 E.. werden in explosionsgefährdeten Bereichen zur manuellen Feuer- oder Gefahrenmeldung verwendet. Durch das Einschlagen der Scheibe wird bei der Variante EFD1 E0N automatisch der Schaltkontakt des Drucktasters betätigt, bei der Variante EFD1 E1N wird der Zugang zum Drucktaster durch das Einschlagen der Scheibe frei und muss manuell betätigt werden.



Typ	Funktion	Best.-Nr.:
EFD1 E0N	automatisch	105254
EFD1 E1N	manuel	104242



7