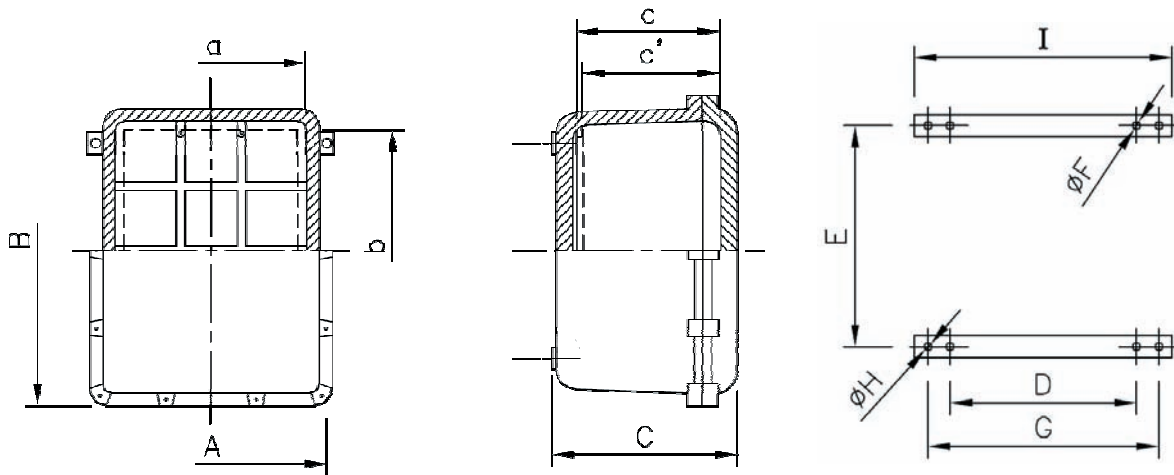


Dimensions and weights



Code	Äußere Maße in mm			Innere Maße in mm				Befestigungsmaße in mm					Gewicht in kg	
	A	B	C	a	b	c	c'	D	E	F	G	H		I
CCF 0G	150	150	127	93	93	96	94	104	60	M6	140	7	160	3,2
CCF 1G	150	200	127	93	143	96	94	104	110	M6	140	7	160	4,1
CCF 2G	200	250	150	140	190	124	122	154	160	M6	190	7	210	6,8
CCF 3G	250	300	150	175	225	117	112	185	180	M6	230	9	255	10,6
CCF3AG	250	300	200	175	225	167	162	185	180	M6	230	9	255	11,9
CCF 4G	250	350	150	175	275	117	112	185	230	M6	230	9	255	12,0
CCF 4AG	250	350	200	175	275	167	162	185	230	M6	230	9	255	13,3
CCF 5G	300	400	200	218	318	164	159	225	275	M8	275	9	300	18,0
CCF5AG	300	400	250	218	318	214	209	225	275	M8	275	9	300	20,0
CCF 6G	300	450	200	218	368	164	159	225	325	M8	275	9	300	20,0
CCF6AG	300	450	250	218	368	214	209	225	325	M8	275	9	300	22,5
CCF 7G	400	500	200	305	405	152	150	315	350	M10	370	11	400	31,0
CCF 7AG	400	500	250	305	405	202	200	315	350	M10	370	11	400	34,0
CCF 8G	350	550	200	255	455	152	150	265	400	M10	320	11	350	31,0
CCF 8AG	350	550	250	255	455	200	200	265	400	M10	320	11	350	34,0
CCF 9G	400	600	200	300	500	145	143	315	450	M10	370	11	400	38,0
CCF9AG	400	600	250	300	500	195	193	315	450	M10	370	11	400	43,0
CCF10G	450	650	200	356	548	145	141	360	500	M10	420	11	450	49,0
CCF10AG	450	650	250	356	548	195	191	360	500	M10	420	11	450	55,0
CCF 10BG	450	650	300	356	548	245	241	360	500	M10	420	11	450	61,5
CCF 11G	500	700	250	386	586	194	183	395	520	M12	465	13	500	68,0
CCF 11AG	500	700	300	386	586	244	233	395	520	M12	465	13	500	76,0
CCF 11BG	500	700	350	386	586	294	283	395	520	M12	465	13	500	84,0
CCF 12G	550	750	250	436	636	190	180	445	570	M12	515	13	550	82,0
CCF 12AG	550	750	300	436	636	240	230	445	570	M12	515	13	550	90,0
CCF 12BG	550	750	350	436	636	290	280	445	570	M12	515	13	550	98,0
CCF 13G	200	600	140	120	520	105	100	135	470	M6	180	9	205	15,5
CCF 14G	220	750	175	140	670	130	125	150	610	M8	200	9	225	24,0
CCF 16G	670	920	330	550	800	245	240	560	650	M16	660	16	700	138
CCF16AG	670	920	390	550	800	305	300	560	650	M16	660	16	700	146
CCF 16BG	670	920	450	550	800	365	360	560	650	M16	660	16	700	160
CCF 20BG	450	450	470	356	356	405	398	360	300	M10	420	11	450	51,0